

STADUR

Innovation und Systemlösungen

Made
in
Germany

NEWS

Les panneaux de soubassements STADUR pour vérandas bénéficient d'un AVIS TECHNIQUE



Avec les parements
aluminium

> Avec insert phonique
> Avec insert retard à l'effraction

> Et une large gamme de couleurs au choix.



Faites confiance au
1^{er} producteur
Européen
de panneaux sandwich...

et à un réseau exclusif de
distributeurs sur toute la France
pour un service de proximité
performant et adapté.

STADUR

Innovation und Systemlösungen

Made
in
Germany

News



Stadur Top

> Du Stadur pour toutes les vérandas.



DES VALEURS
PHONIQUES
EXCEPTIONNELLES
TESTÉES
EN LABORATOIRE



60 > Une gamme complète avec 5 décors possibles en extérieur, 3 faces intérieur.

Esthétique >

Adaptable >

Résistant >

Économique >

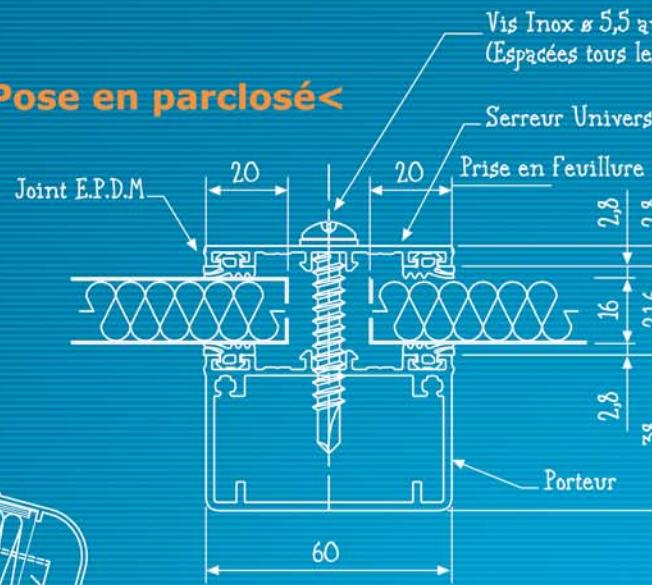
Isolant >

Facile à poser >

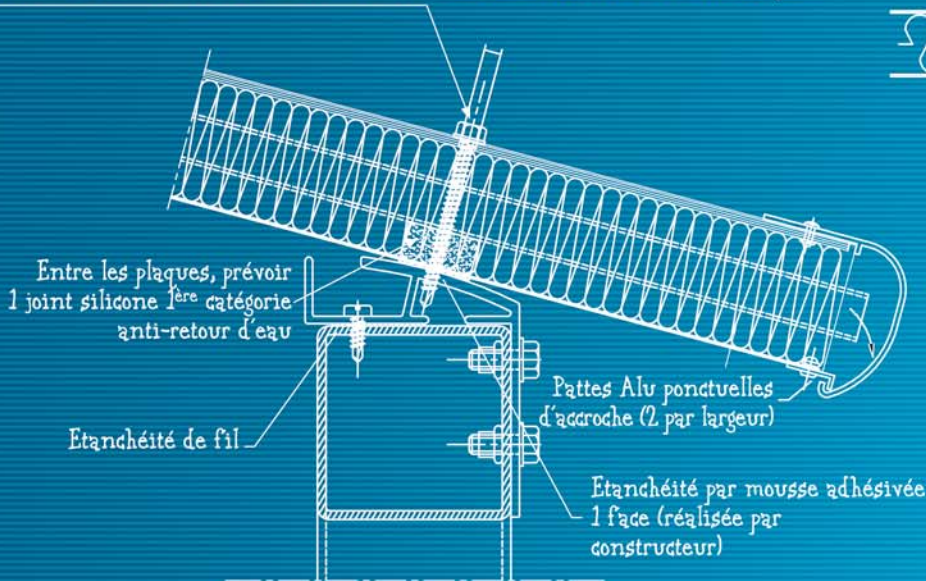
Sans entretien >

www.stadur.com

Pose en parclosé <



Vis Autotaraudeuse Inox ø 6,5 x 64 + Rondelle Etanche ø 19. Trou ø 7 dans Plaque



> Pose en autoportant

Parements >

Deux faces en aluminium de type AlMg1 ou de valeur équivalente, laquées polyester, norme ECCA.

5 décors possibles en extérieur >

-  Blanc 80% 9010
-  Ivoire 80% 1015
-  Tuile 35% 8004
-  Ardoise 35% 7024
-  Mouchetté 50%

**GARANTIE
10 ANS
STADUR**

3 faces intérieur >

Blanc 80% 9010
Ivoire 80% 1015
Stücco blanc 9010

Isolation thermique (U) et phonique (dB)

Epaisseur totale	U	dB	Kg/m ²	Top-Phon	ΔL (Amélioration du bruit d'impact)
16 mm	1,69	27	5,04	+ 3 mm masse phonique + 2,06 kg/m ²	10,0
24 mm	1,12	26	5,36		8,5
32 mm	0,93	env. 25	5,68		7,5
52 mm	0,62	env. 24	6,48		6,5
80 mm	0,39	-	7,60		-

STYROFOAM de 30 à 35kg/m³ à cellule d'eau ne peuvent y p

La mousse STYROFOAM qualité, et la certification d

La couche de mousse cent optimale au collage, sar



Stadur Top et Top Phon

> Une atténuation phonique constatée.



CERTIFIÉ PAR
DIN 18164
LA NORME

Le panneau composite est revêtu d'un film de protection sur ses deux faces.

En standard les panneaux 52 et 55 mm sont produits avec des profils "Liaison" et "Jonction".

Les panneaux Stadur Top et Top Phon bénéficient d'un certificat de qualité d'après la norme DIN 18164.

< Atténuation phonique

Une masse lourde de 3 mm pour limiter le bruit d'impact (pluie, grêle...).

< Noyau central

BLEU C'EST MIEUX !

AM est une mousse avec une densité s fermées, ainsi, ni l'eau, ni la vapeur énétrer. Insensible au gel, il possède une haute résistance mécanique. M bénéficie de contrôles rigoureux de 'un organisme indépendant : l'ACERMI.

Classement au feu M1.

trale est rainurée pour une adhérence ns dispersion de poussière au sciage.

Caractéristiques Techniques

Capacité optimale de support de charge. Faible poids. Difficilement inflammable; classement au feu M1. Résistant aux UV. Bonne isolation phonique. Facile d'utilisation, il peut être travaillé avec l'outillage habituel pour le travail du bois ou du métal.

Dimensions

Longueur : jusqu'à 7500 mm
Largeur : 980, 1200 mm
Épaisseur : 16, 24, 32, 52 et 80 mm

D'autres formats et côtes fixes sont, sur commande, livrables au souhait du client. D'autres épaisseurs supérieures ou inférieures des parois de parement ou de la mousse noyau central peuvent être obtenues au millimètre près.

Charge utile (en daN/m²) en pression et dépression (vent/neige) Panneaux sur 2 appuis

Portée (mm)	Épaisseur (52/55 mm)	Épaisseur (82/83 mm)
2500	139	299
3000	86	190
3500	56	127
4000	39	89
4500	28	64
5000	20	48
6000	12	36

Ces valeurs ne tiennent pas compte de l'amélioration de l'inertie dûe aux bords pliés et inserts de profils.