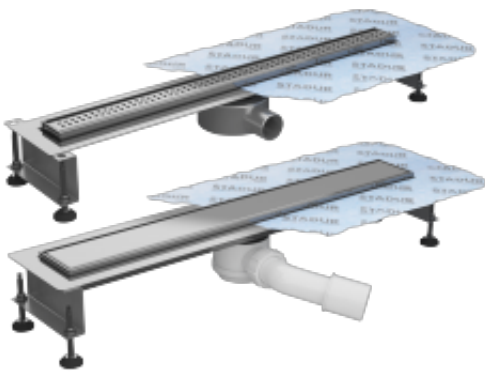


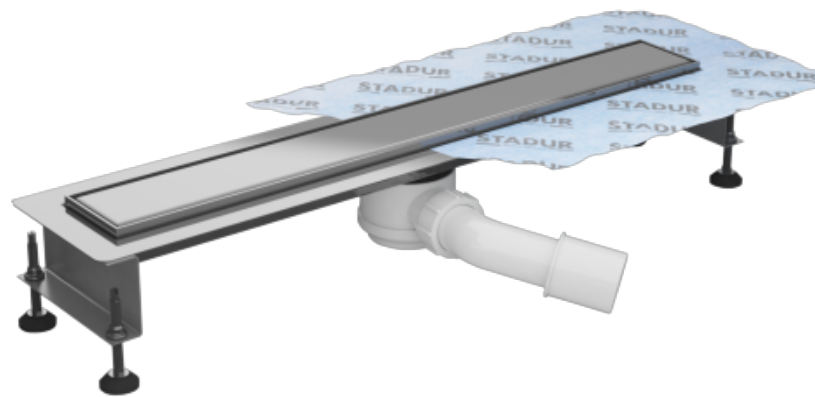
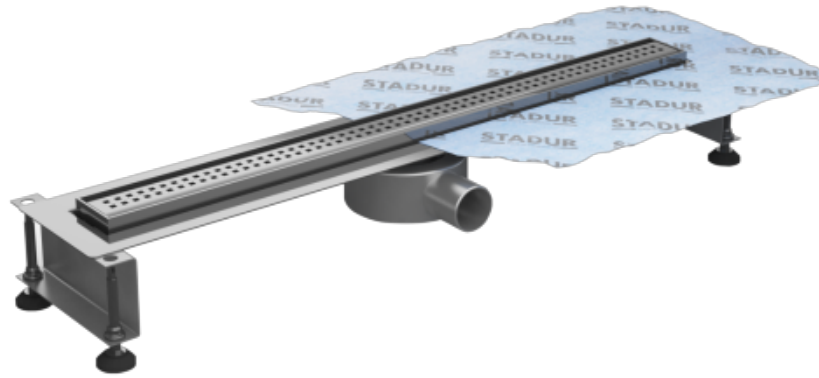
Zubehör Solorinne

Das umfangreiche Komplettpaket

Beschreibung



Mit den Stadur Solorinnen in zwei Varianten werden Sie jeder Einbausituation gerecht. Während die Regular Variante mit einem wendbaren 2 in 1 Rost (befliesbar) und einem flexiblen Ablauftopf punktet, besticht die Lite Variante durch eine geringe Aufbauhöhe von lediglich 66 mm. Erhalten Sie jede Rinne als umfassendes Komplettpaket bestehend aus: Rinnenkörper, Ablauftopf, Edelstahlrost, höhenverstellbarem Aufsatzrahmen, Dichtmanschette, höhen- und seitenverstellbaren Füßen und Befestigungsmaterial.



Besondere Eigenschaften

leicht und sicher zu verarbeiten, flexible Varianten, extrem flach, integrierte Sekundärentwässerung, schallentkoppelte Montagefüße, Zubehöropaket inklusive

Download

- [Bestellformular-Solorinne.pdf \(263,9 KiB\)](#)
- [SOLO Rinne_DE.pdf \(361,6 KiB\)](#)
- [DATENBLATT-SOLO_DE.pdf \(205,1 KiB\)](#)
- [MONTAGEANLEITUNG-SOLO.pdf \(135,3 KiB\)](#)

Einsatzbeispiele

Neubau, Renovierung, Badsanierung, öffentl. Ausschreibungen (z. B. Kliniken + Pflegeheime, Kindergärten), Hotels, Wellness, Spa