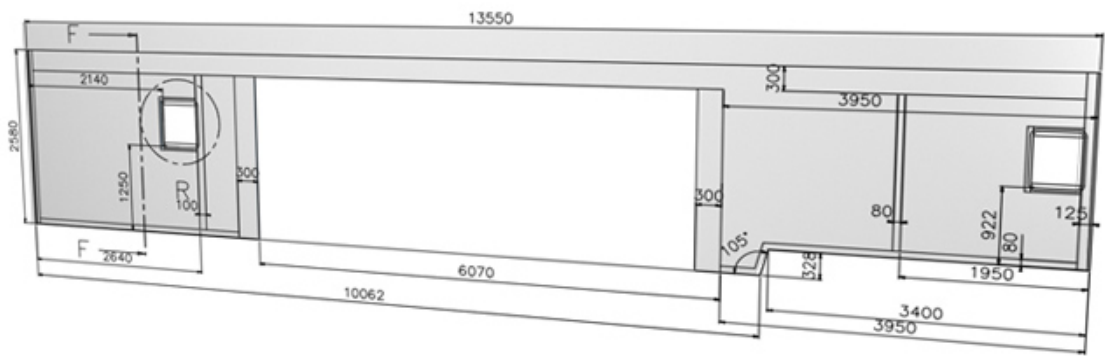


Élément sandwich CarPlan GF

Description



Panneau sandwich Stadur PRV CarPlan GF avec parements en plastique renforcé de fibre de verre pour le secteur automobile et les constructions spéciales



Caractéristiques

Poids léger,
anticorrosion,
grande stabilité,
pas de bosselage,
insensible aux rayures,
compatible avec les denrées alimentaires,
facile à nettoyer, facile à réparer

Download

- [CARPLAN-GF_FR.pdf \(210.8 Ko\)](#)

Exemples d'utilisation

Secteur automobile, industrie, conteneurs, carrosserie de caissons, réservoirs, remorques, roulottes, véhicules pompiers, mobilhomes, comptoirs, véhicules communaux, véhicules d'intervention, véhicules pour le transport de produits dangereux, caravanes, remorques pour chevaux, véhicules pour le transport de chevaux, caissons frigorifiques, véhicules de transfert, véhicules commerciaux, véhicules pour le transport de bétail, véhicules pour le transport d'animaux, caissons amovibles, véhicules-ateliers, véhicules publicitaires, locaux frigorifiques, promotions, cabines, habillage de machines, enceintes