

MOUNTING SYSTEMS

BASIC+ / CLIP / TAPE / HOOK

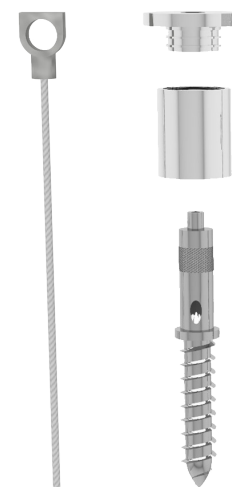
Information de produit

MOUNTING SYSTEMS: BASIC+

100%
PVC-free

Description :

Le système de suspension Stadur MOUNTING SYSTEMS : BASIC+ est une excellente **solution de fixation**, qui, grâce aux éléments fournis, relie ensemble les panneaux de mousse légère Stadur VISCOM d'une épaisseur supérieure à 10 mm, et leur permet d'être suspendus directement **au plafond**, librement, **avec des câbles en acier**. Grâce au **câble en acier doté d'un œillet**, notre panneau peut également être suspendu en l'enroulant autour d'éléments angulaires et ronds, tels que des poutres et des tuyaux, ou en l'accrochant à des crochets existants. Pour tous les cas de figure, la **vis avec filetage spécial** développée à cet effet peut être **vissée très facilement à la main** dans le matériau du noyau Stadur et les panneaux peuvent pendre sans le moindre risque.



Propriétés :

Le kit MOUNTING SYSTEMS : BASIC+ se compose d'éléments de fixation au plafond et de fixation de câble, accompagnés d'un câble en acier galvanisé de 1,5 m et de la vis avec filetage spécial Stadur.

Contenu du kit :

- 1 système de fixation au plafond BASIC+ M10x1 - N, avec filetage M6, Longueur : 14 mm, surface : nickel brillant
- 1 élément de fixation de câble BASIC+ avec fente M10x1 - 2SF, avec 2 surfaces de prise pour clés, Longueur : 8 mm, surface : nickel brillant
- 1 câble : Ø 1,2 mm, 7 x 7 en acier galvanisé, résistance nominale : 2400 N/mm², Longueur : 1500 mm, avec 1 œillet SBE Ø : 5,1 mm
- 1 vis Stadur avec sortie latérale du câble à l'aide d'une molette et filetage spécial pour le matériau du noyau Stadur, Surface : nickel brillant

Les avantages en un coup d'œil :

- Fixation simple et directe à différentes constructions de plafond (cheville + vis non incluses dans le contenu du kit).
- Un seul trou à percer pour chaque point de suspension.
- Enroulement autour des éléments angulaires et ronds, par exemple des poutres et des tuyaux.
- Accrochage dans les crochets existants.
- Convient aux panneaux d'épaisseur supérieure à 10 mm.
- Système utilisable sans risque avec un poids de panneau pouvant aller jusqu'à 6 kg/m² par point de suspension.
- Le vissage à fond de la vis Stadur peut être effectué très facilement à la main grâce au filetage spécial.
- Normes de sécurité accrues grâce à des supports de câbles métalliques certifiés par le TÜV, conformément aux exigences de la loi allemande sur la sécurité des produits.
- Montage et démontage très simples et rapides.
- Matériau de haute qualité et design attrayant - made in Germany.

Exemples d'application :

PoS / PoP, enseignes, présentoirs, stands d'exposition, design et aménagement de magasins, marketing événementiel, opérations promotionnelles

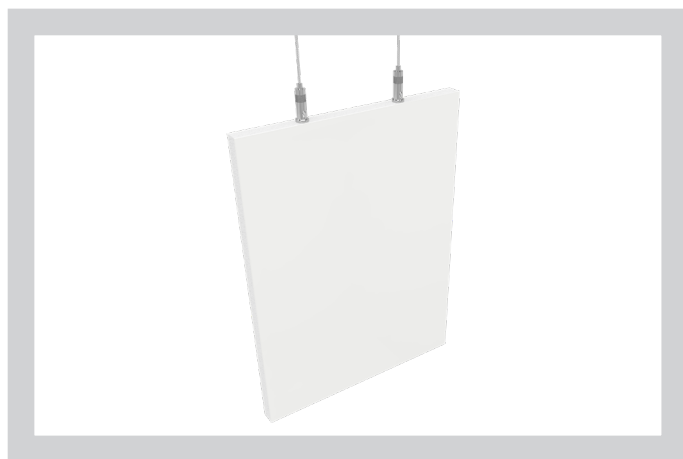
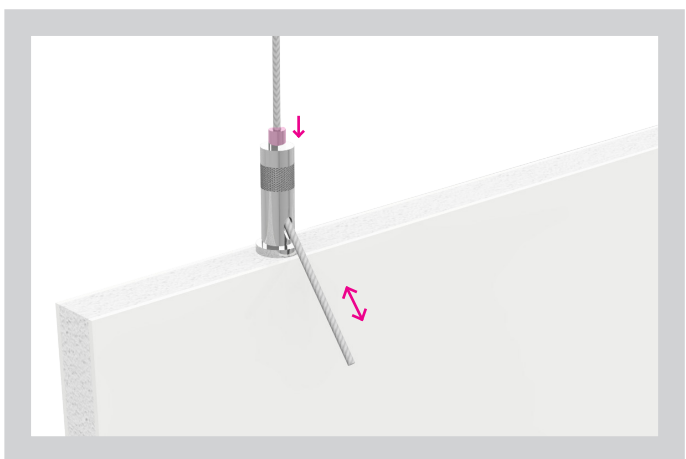
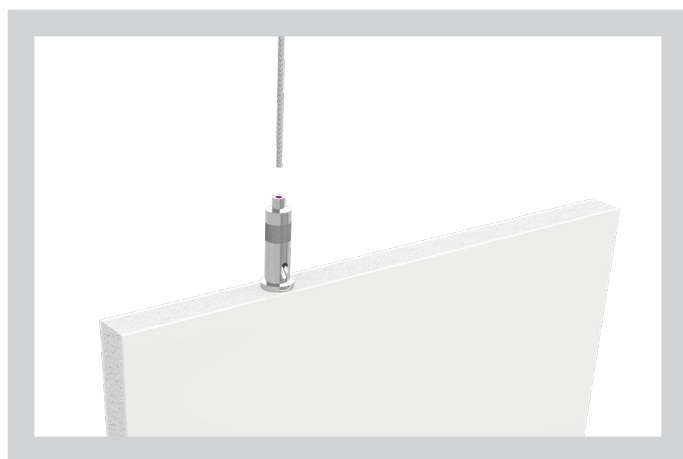
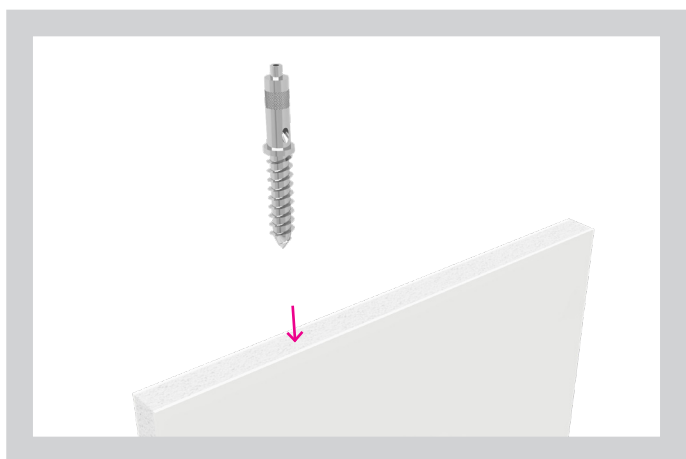
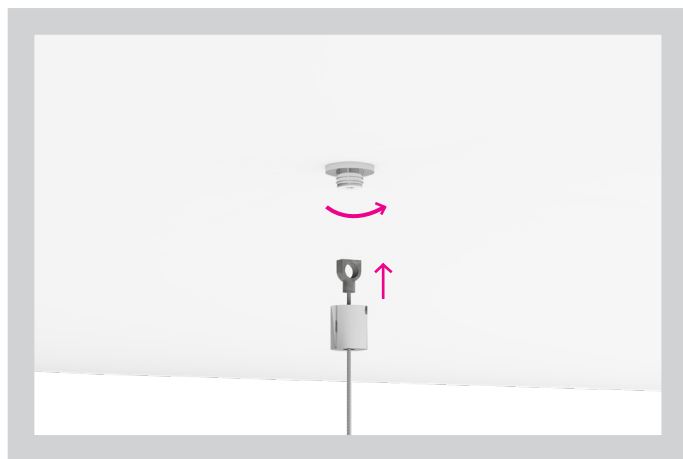
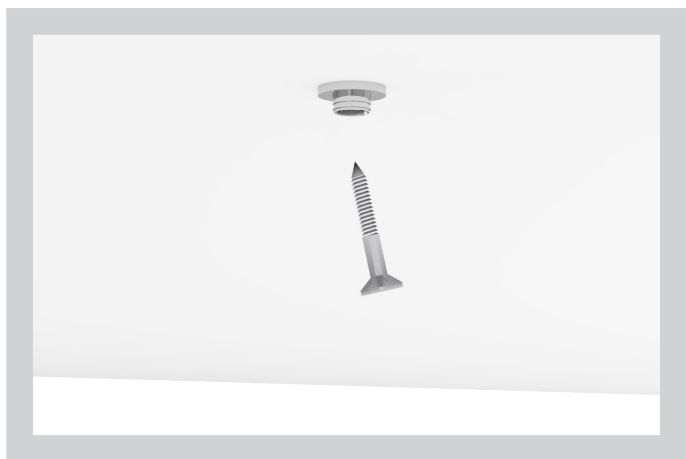
Indication :

En tenant compte des spécifications de poids recommandées de 6kg/m² par point de suspension pour la vis Stadur avec filetage spécial, au moins 2 vis par panneau doivent être généralement utilisées pour assurer une suspension stable et sans risque.

Pour les panneaux d'une longueur supérieure à 2 mètres, il est recommandé d'utiliser 3 à 4 vis. Utilisation sans garantie.

Instructions de montage

MOUNTING SYSTEMS: BASIC+



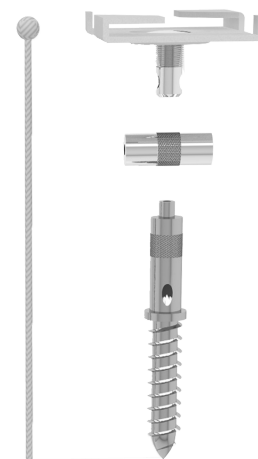
Information de produit

MOUNTING SYSTEMS: CLIP

100%
PVC-free

Description :

Le système de suspension Stadur MOUNTING SYSTEMS : CLIP est une excellente **solution de fixation**, qui, grâce aux éléments fournis, relie ensemble les panneaux de mousse légère Stadur VISCOM d'une épaisseur supérieure à 10 mm, et leur permet d'être suspendus directement **d'un faux plafond** (par exemple, un plafond Odenwald), librement, **avec des câbles en acier**. La **vis avec filetage spécial** développée à cet effet peut être **vissée très facilement à la main** dans le matériau du noyau Stadur et les panneaux peuvent pendre sans le moindre risque.



Propriétés :

Le kit MOUNTING SYSTEMS : CLIP se compose d'un clip de fixation au faux plafond et d'un élément de fixation de câble, accompagnés d'un câble en acier galvanisé de 1,5 m et de la vis avec filetage spécial Stadur.

Contenu du kit :

- 1 bride de fixation CLIP pour rail porteur de 24 mm, peinte en blanc, avec boulon fileté M6 doté d'un alésage transversal, Surface : nickel brillant
- 1 élément de fixation de câble cylindrique avec molette RGE 0,5, Longueur : 15 mm, surface : nickel brillant
- 1 câble : Ø 1,2 mm, 7 x 7 en acier galvanisé, résistance nominale : 2400 N/mm², Longueur : 1500 mm, avec 1 boule SBE Ø : 4 mm
- 1 vis Stadur avec sortie latérale du câble à l'aide d'une molette et filetage spécial pour le matériau du noyau Stadur, Surface : nickel brillant

Les avantages en un coup d'œil :

- Fixation simple et directe à tous les systèmes de plafonds suspendus (par exemple, plafond OWA).
- Encliqueter un CLIP dans le rail pour chaque point de suspension.
- Convient aux panneaux d'épaisseur supérieure à 10 mm.
- Système utilisable sans risque avec un poids de panneau pouvant aller jusqu'à 6 kg/m² par point de suspension.
- Le vissage à fond de la vis Stadur peut être effectué très facilement à la main grâce au filetage spécial.
- Normes de sécurité accrues grâce à des supports de câbles métalliques certifiés par le TÜV, conformément aux exigences de la loi allemande sur la sécurité des produits.
- Déclaration de performance CE pour les plafonds suspendus OWA.
- Montage et démontage rapides, ne nécessitant aucun outil.
- Matériau de haute qualité et design attrayant - made in Germany.

Exemples d'application :

PoS / PoP, enseignes, présentoirs, stands d'exposition, design et aménagement de magasins, marketing événementiel, opérations promotionnelles

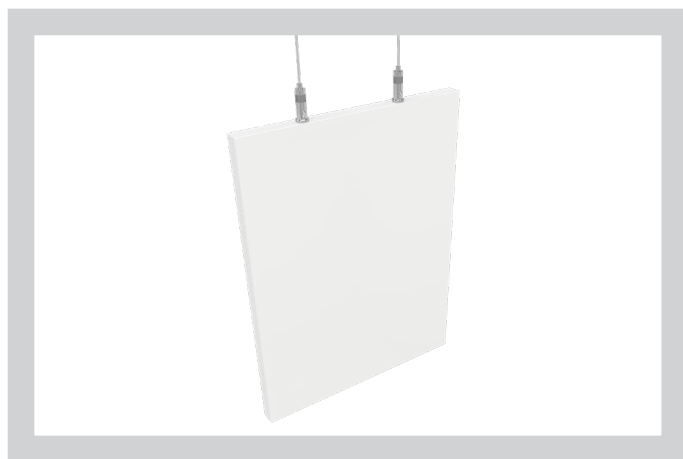
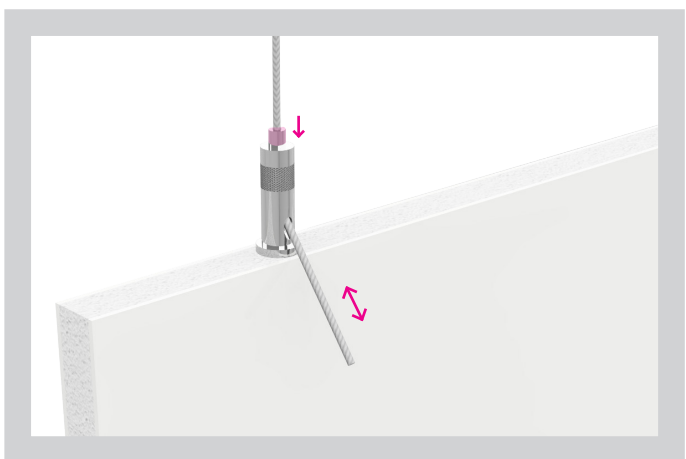
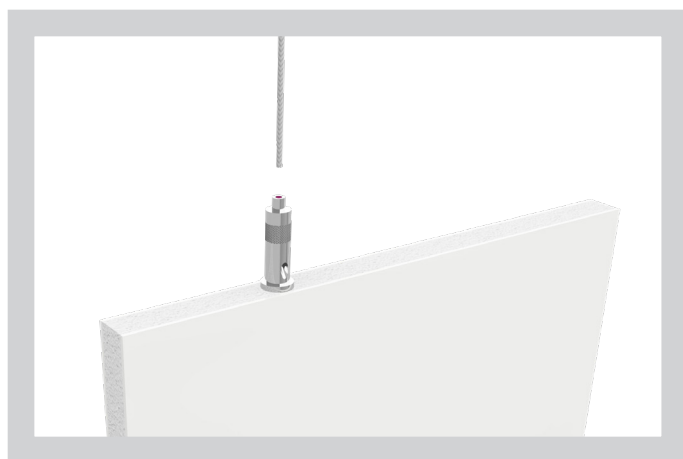
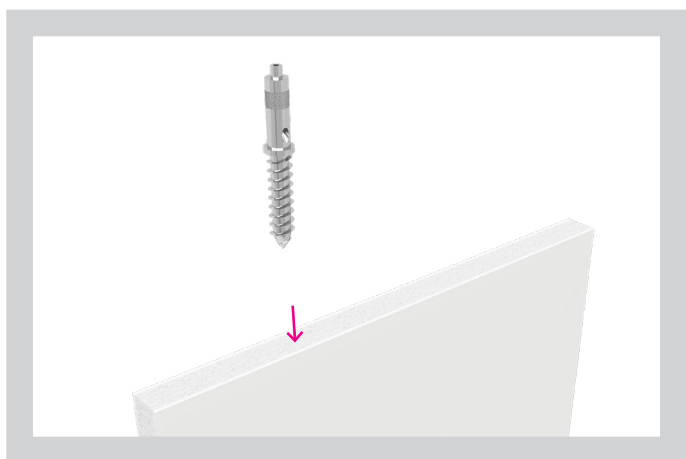
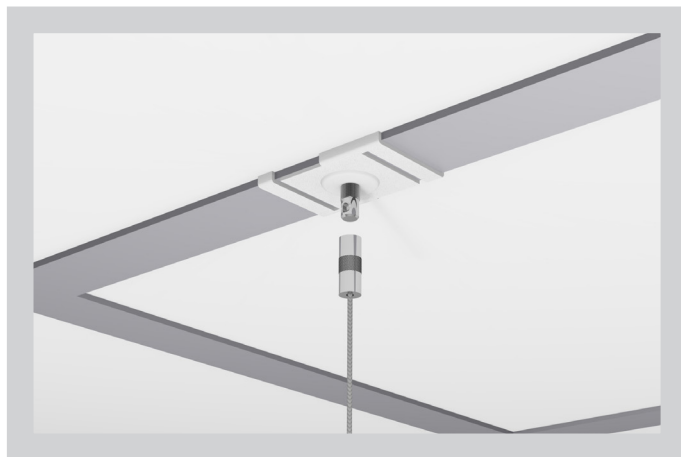
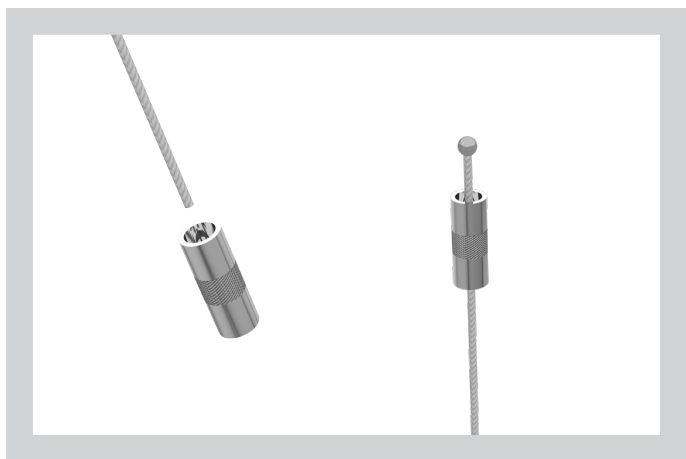
Indication :

En tenant compte des spécifications de poids recommandées de 6kg/m² par point de suspension pour la vis Stadur avec filetage spécial, au moins 2 vis par panneau doivent être généralement utilisées pour assurer une suspension stable et sans risque.

Pour les panneaux d'une longueur supérieure à 2 mètres, il est recommandé d'utiliser 3 à 4 vis. Utilisation sans garantie.

Instructions de montage

MOUNTING SYSTEMS: CLIP



Information de produit

MOUNTING SYSTEMS: HOOK

100%
PVC-free

Description :

La vis Stadur MOUNTING SYSTEMS : HOOK est une option de connexion très simple pour suspendre les panneaux de mousse légère Stadur VISCOM, à partir d'une épaisseur de 10 mm, **aux plafonds où des solutions de fixation ou des suspensions de tout type sont déjà disponibles**. Il suffit de visser à la main la vis HOOK développée avec filetage spécial dans le matériau du noyau Stadur, de la combiner sans problème et les panneaux peuvent pendre sans le moindre risque.



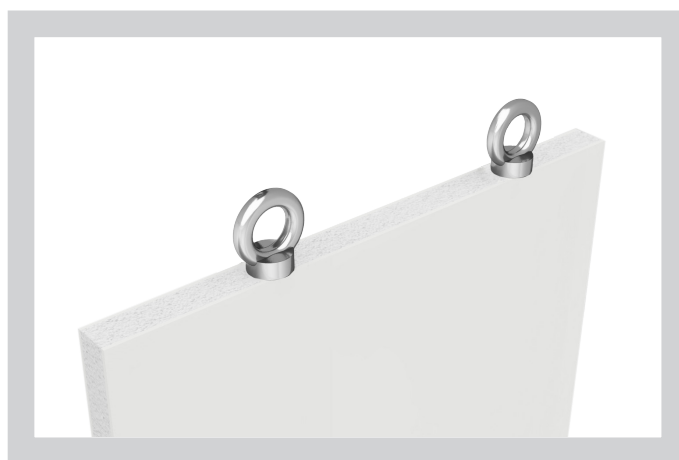
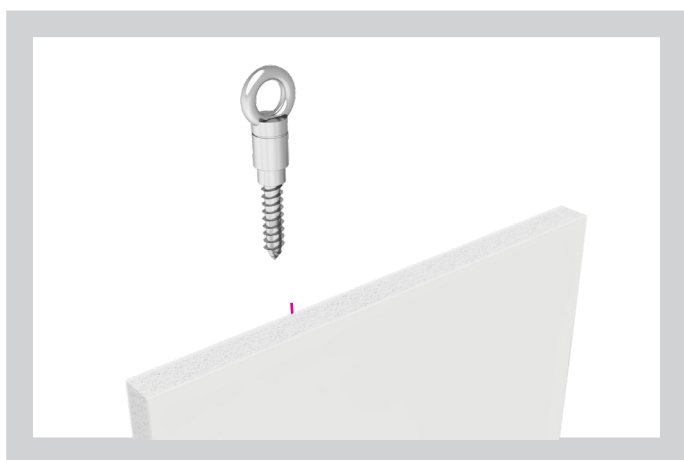
Contenu du kit :

- 10 vis MOUNTING SYSTEMS: HOOK

Les avantages en un coup d'œil :

- Le filetage spécial permet de visser très facilement la vis Stadur à la main.
- Convient aux panneaux supérieure de 10 mm d'épaisseur.
- Possibilités de connexion simples pour diverses suspensions au plafond.
- Accrochage dans les crochets ou mousquetons existants.
- Suspendre avec les cordes ou les cordons en nylon existants.
- Montage ou démontage très simple et rapide.

Montage:



Indication :

En tenant compte des spécifications de poids recommandées de $6\text{kg}/\text{m}^2$ par point de suspension pour la vis Stadur avec filetage spécial, au moins 2 vis par panneau doivent être généralement utilisées pour assurer une suspension stable et sans risque.

Pour les panneaux d'une longueur supérieure à 2 mètres, il est recommandé d'utiliser 3 à 4 vis. Utilisation sans garantie.